



Air₄

Universal
Receiver

**UNIVERSAL RECEIVER
RICEVENTE UNIVERSALE
RECEPTOR UNIVERSAL**



Vers.1.0

*IT-Istruzioni Originali
EN-Translation of the original instructions
ES-Traducción de las instrucciones originales*

EN

(c) 2019 Silca S.p.A. - Vittorio Veneto

This manual has been drawn up by Silca S.p.A.

All rights reserved. No part of this publication can be reproduced or circulated by any means (photocopies, microfilm or other) without the approval of Silca S.p.A.

Edition: July 2019

by SILCA S.p.A.

Via Podgora, 20 (Z.I.) 31029 VITTORIO VENETO (TV) - Italy

IT

(c) 2019 Silca S.p.A. - Vittorio Veneto

La stesura di questo manuale è stata curata da Silca S.p.A.

Tutti i diritti sono riservati. Nessuna parte della pubblicazione può essere riprodotta o diffusa con un mezzo qualsiasi (fotocopie, microfilm o altro) senza il consenso di Silca S.p.A.

Edizione: Luglio 2019

Da SILCA S.p.A.

Via Podgora, 20 (Z.I.) 31029 VITTORIO VENETO (TV) - Italia

DE

(c) 2019 Silca S.p.A. - Vittorio Veneto

Dieses Handbuch wurde von Silca S.p.A. herausgegeben.

Alle Rechte vorbehalten. Jede Vervielfältigung durch Fotokopien, Mikrofilme, usw. bedarf der vorherigen Genehmigung von Silca S.p.A.

Ausgabe: Juli 2019

von SILCA S.p.A.

Via Podgora, 20 (Z.I.) 31029 VITTORIO VENETO (TV) - Italie

FR

(c) 2019 SILCA S.p.A. - Vittorio Veneto

Ce mode d'emploi a été rédigé par SILCA S.p.A.

Tous les droits sont réservés. Aucune partie de cette publication ne pourra être reproduite ou divulguée quel que soit le moyen utilisé (photocopies, microfilm ou autre) sans le consentement écrit préalable de SILCA S.p.A.

Edition: Juillet 2019

par SILCA S.p.A.

Via Podgora, 20 (Z.I.) 31029 VITTORIO VENETO (TV) - Italie

ES

(c) 2019 Silca S.p.A. - Vittorio Veneto

Este manual ha sido redactado por Silca S.p.A.

Reservados todos los derechos. Ninguna parte de la publicación puede ser reproducida o difundida con cualquier medio (fotocopias, microfilm u otro) sin el permiso de Silca S.p.A.

Edición: Julio 2019

Por SILCA S.p.A.

Via Podgora, 20 (Z.I.) 31029 VITTORIO VENETO (TV) - Italia

PT

(c) 2019 Silca S.p.A. - Vittorio Veneto

Este manual foi redigido pela Silca S.p.A.

Todos os direitos reservados. Nenhuma parte da publicação pode ser reproduzida ou divulgada com qualquer meio (fotocópias, microfilmes ou outro) sem a autorização da Silca S.p.A.

Edição: Julho 2019

pela SILCA S.p.A.

Via Podgora, 20 (Z.I.) 31029 VITTORIO VENETO (TV) - Itália

NL

(c) 2019 Silca S.p.A. – Vittorio Veneto

Deze handleiding werd opgesteld door de firma Silca S.p.A.

Alle rechten zijn voorbehouden. Geen enkel deel van deze publicatie mag vermenigvuldigd of verspreid worden, door gelijk welk hulpmiddel (fotokopieën, microfilms of andere hulpmiddelen), zonder toestemming van de firma Silca S.p.A.

Editie: Juli 2019

door SILCA S.p.A.

via Podgora, 20 (Z.I.) 31029 VITTORIO VENETO (TV) - Italië

AIR4 UNIVERSAL RECEIVER

OPERATING PARTS

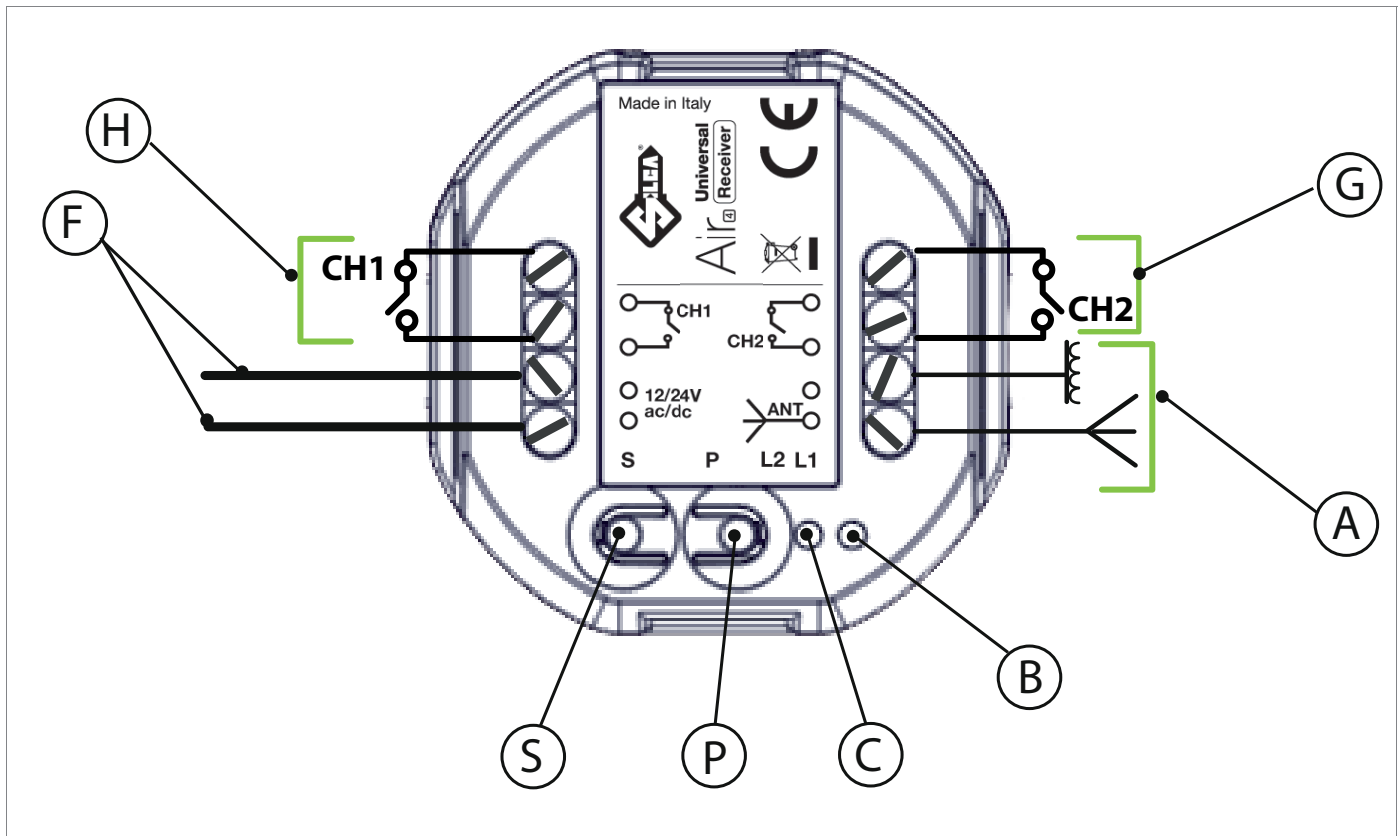


FIG.1

A. Aerial

Note: Make sure the receiver antenna wire is not twisted and/or bent; to ensure the best signal it must be as straight as possible.

B. LED L1

C. LED L2

P. Button P

S. Button S

F. 12/24V AC/DC power supply terminal.

Note: The Air4 Universal Receiver power supply terminals are without polarity; the power supply (+) can be connected to either terminals, at the user's discretion.

G. Normally open relay contact RELAY 2 (CH2)

H. Normally open relay contact RELAY 1 (CH1)

Air4 Universal Receiver Technical Data

Power supply: 12 VAC/DC to 24 VAC/DC

Relay contacts: 5A-250VAC / 5A-30VDC

Frequency : 433,92Mhz

Maximum number of buttons memorisable: 280

INSTALLATION

The Air4 Universal Receiver can be installed into old and new automations.

Air4 Universal Receiver comes with an Air4 remote control (frequency 433-868 MHz). The code for the Air4 Universal Receiver is already memorised on button '1', and buttons 2, 3 and 4 are blank, ready for memorising remote controls linked to other automations (gates, garages, barriers, etc.)

Where to install Air4 Universal Receivers and why

- On automations where the existing receiver is full (no further remote controls can be memorised).
- On automations where the existing receiver no longer works.
- On automations where the user wishes to transform an old system with a quartz type remote control into a rolling code type.
- In automations where the original remotes are lost or no longer work.

Installing the Air4 Universal Receiver - Switch off the electricity supply

1. Find the gate control unit and open it.

- On sliding gates or barriers the control unit is usually housed in the box containing the electric motor (Fig.2)



FIG.2

- On swing gates or overhead doors the control unit is usually housed in the box close to the automation system (Fig.3).

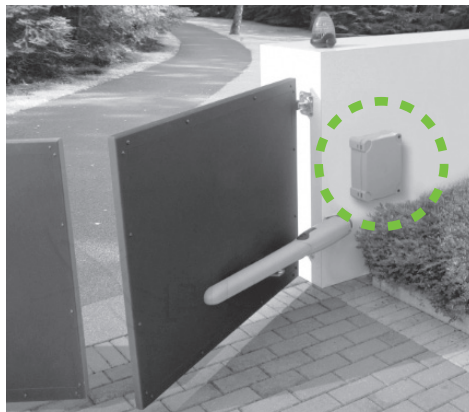


FIG.3

2. Consult the manual of the original system to identify the terminals relating to the power supply and the appropriate relay contacts.
3. Connect 2 suitable wires to the power supply terminals (Fig.1- F) on the Universal Receiver and 2 wires to either the relay terminal 1 or the relay 2 terminals (Fig.1- H; G).
4. Connect the 4 wires in parallel to the appropriate terminals on the existing electronic board. Consult the original manual if necessary.

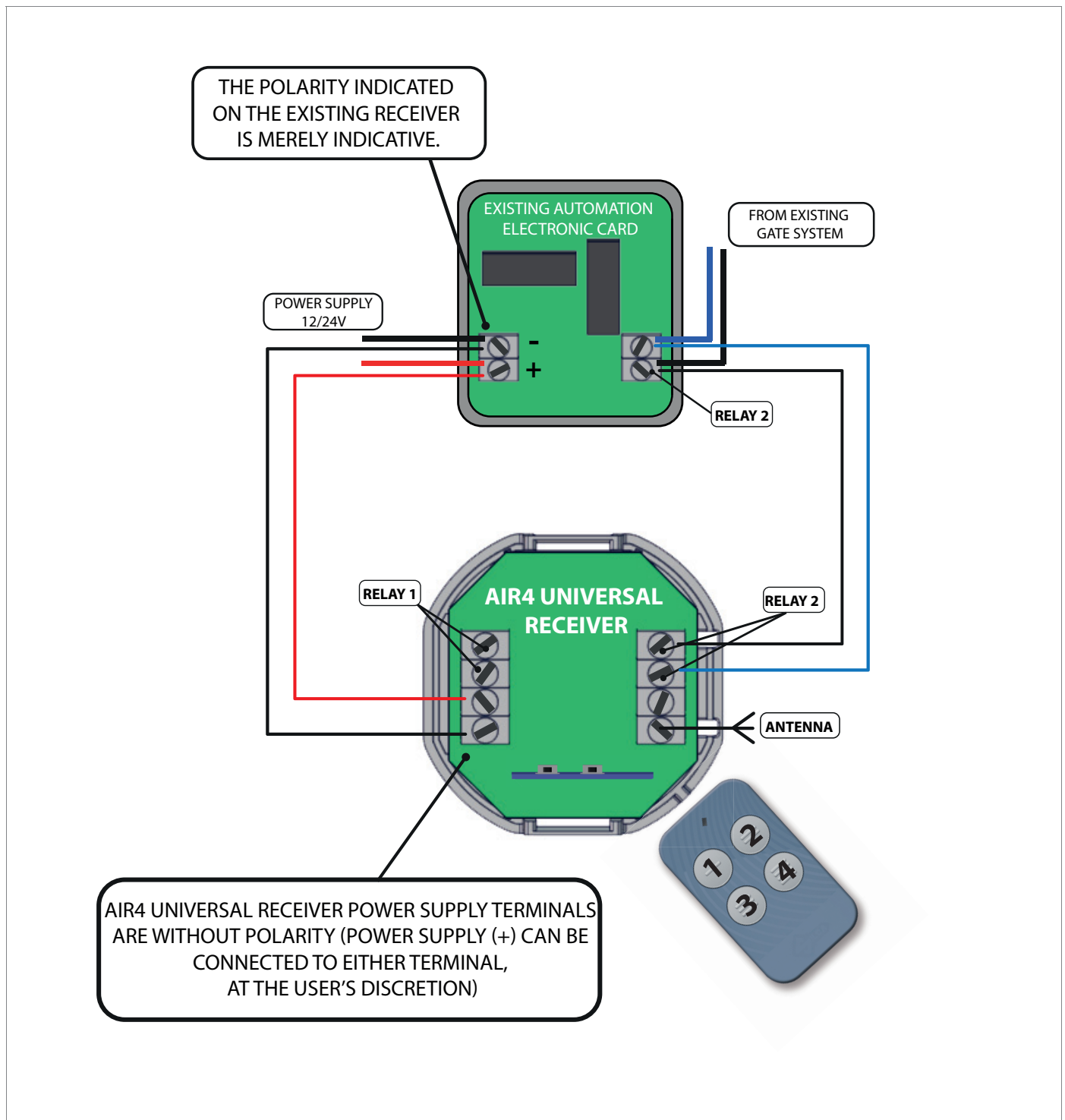


FIG.4

Note: Make sure the receiver antenna wire is not twisted and/or bent; to ensure the best signal it must be as straight as possible.

5. Your gate, overhead door or barrier is now ready for opening and closing with your Silca remote control.

Switch on the power supply. The Silca Air4 Universal Receiver is now ready to work.

ADVANCED FUNCTIONS AND TROUBLE SHOOTING

How to insert the button of an Air4 V remote control back into the Universal Receiver.

This procedure is necessary if:

- The used Air4 V remote control has been lost / broken
- The button associated with the Air4 Universal Receiver was mistakenly overwritten with another remote control

Procedure:

- Press button 'P' on the Air4 Universal Receiver for a few seconds until LED 1/2 flashes; release button 'P'.

Note: With LED L1 on (relay 1 output) press button 'P' to select LED L2 (relay 2 output).

Press the free button on the AIR4 V remote control (with software version equal to or above 1.6) until LEDs 'L1' and 'L2' illuminate with a fixed light.

- Release the remote control button.
- When LEDs 'L1' and 'L2' go out, the AIR4 V button has been memorised on the receiver.

How to make other copies of a remote control

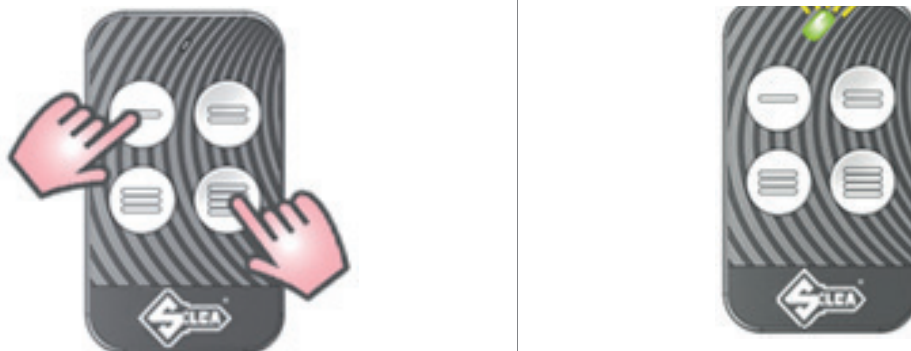
To make a copy of the **Air4 Universal Receiver** code (e.g. button 1) on other remote controls, use a Silca AIR4 V remote control (with software version equal to or above 1.6) and follow Silca's standard copying instructions.

COPY PROCEDURE

1. PLACE THE REMOTE CONTROL TO BE CLONED IN FRONT OF THE "AIR4", AT A DISTANCE OF ABOUT 2 CENTI-METRES



2. PRESS AND HOLD DOWN BUTTON 1 ON THE "AIR4" REMOTE CONTROL
3. AT THE SAME TIME PRESS BUTTON 4 FOUR TIMES.



4. RELEASE BOTH BUTTONS OF "AIR4" REMOTE CONTROL.

5. "AIR4" REMOTE CONTROL LED WILL FLASH BRIEFLY ABOUT EVERY 2 SEC.



6. PRESS AND HOLD DOWN THE BUTTON TO BE COPIED FROM THE ORIGINAL REMOTE CONTROL AND WAIT FOR THE "AIR4" LED TO START FLASHING RAPIDLY, WHICH CONFIRMS THAT THE CODE HAS BEEN ACQUIRED. RELEASE THE ORIGINAL REMOTE CONTROL'S BUTTON.



7. WHILE THE LED IS FLASHING, PRESS THE "AIR4" BUTTON TO WHICH THE CODE MUST BE TRANSFERRED AND HOLD DOWN UNTIL THE LED GOES OUT.

Further copies can be made using either the Master or Slave remote control. The Master remote control comes together with the Air4 Universal Receiver, whereas Slave remote controls are the operational ones copied later.

IMPORTANT: if you have a Silca AIR4 V remote control (with software version equal to or above 1.6) with other automation buttons memorized on it and you make a copy of the Air4 Universal Receiver code on the same remote control, the memorised automations will be deleted and will have to be re-entered.

Note: We recommend memorising the receiver first, and then the automations.

Resetting Air4 Universal Receiver

Note: All the remote control buttons in the universal receiver will be deleted.

Simultaneously press and hold down buttons 'P' and 'S' for approximately 10 seconds until LEDs 'L1' and 'L2' start flashing rapidly; release the buttons and wait a few seconds until the LEDs go out. Air4 Universal Receiver has now been reset.

Deleting a remote control button on the Air4 Universal Receiver

- Press button 'P' on the Air4 Universal Receiver for a few seconds until LED 'L1' illuminates and flashes rapidly; release the button.
- Press button 'S' for a few seconds until LED 'L2' illuminates (both LED 'L1' and 'L2' illuminated) and then release the button.
- Hold down the remote control button you wish to delete.
- Wait for LEDs 'L1' and 'L2' to go out.

Technical details of the Air4 Universal Receiver relay outputs

The Air4 Universal Receiver outputs can be programmed in four modes, configurable at any time. These modes can be useful, for example, for controlling courtesy lights on vehicle entrances/pedestrian paths.

- **ON/OFF mode, bistable output**

Output is closed when the remote control is pressed and is opened when it is next pressed. Output status is maintained until the remote control or any associated remote control is pressed again. A power failure will take the output to its standby status, i.e. open.

- **Impulsive mode (by default the outputs are set in this mode)**

When the associated remote control button is pressed the output relay remains active until the remote control button is released.

- **Seconds timer mode**

A time in seconds can be set, after which the output is deactivated. Unless set otherwise, the basic setting for the timer is 30 seconds. The timer is recharged every time a remote control associated to the output is pressed.

- **Minutes timer mode.**

A time in minutes can be set, after which the output is deactivated.

Changing the mode for the two Air4 Universal Receiver outputs (relay 1/relay 2) from default mode (impulsive) to another.

- Press button 'S' for five seconds in order to enter change configuration for the modes of the two outputs (relay 1/relay 2); the LED relating to the output setting will flash according to the mode in which it was programmed.
- LED flashing once: ON/OFF mode
- LED flashing twice: impulsive mode.
- LED flashing three times: Seconds Timer mode
- LED flashing four times: Minutes Timer mode
- Press button 'P' to change mode
- To select the next output, press button 'S' until you leave the output configuration function. To save the selected settings, always leave the configuration mode by pressing 'S'.

Changing the seconds or minutes timer

- Select one of the two modes to be changed (seconds timer or minutes timer).
- Press button 'S' for approximately 2 seconds, the LED will flash regularly at one second intervals.
- Hold down the button and count the number of flashes to be set as seconds or minutes (e.g. 3 flashes equal 3 seconds/minutes).
- Having counted the number of flashes to be set, release button 'S' and the change will be saved.

Understanding when the Air4 Universal Receiver memory is full

When a newly copied code does not work, LED L1 illuminates and LED L2 flashes. In this situation, delete a remote control no longer in use.

The Air4 Universal Receiver is compatible with Air4 Home and Air4 Home Pro.

AIR4 UNIVERSAL RECEIVER

PARTI OPERATIVE PRINCIPALI

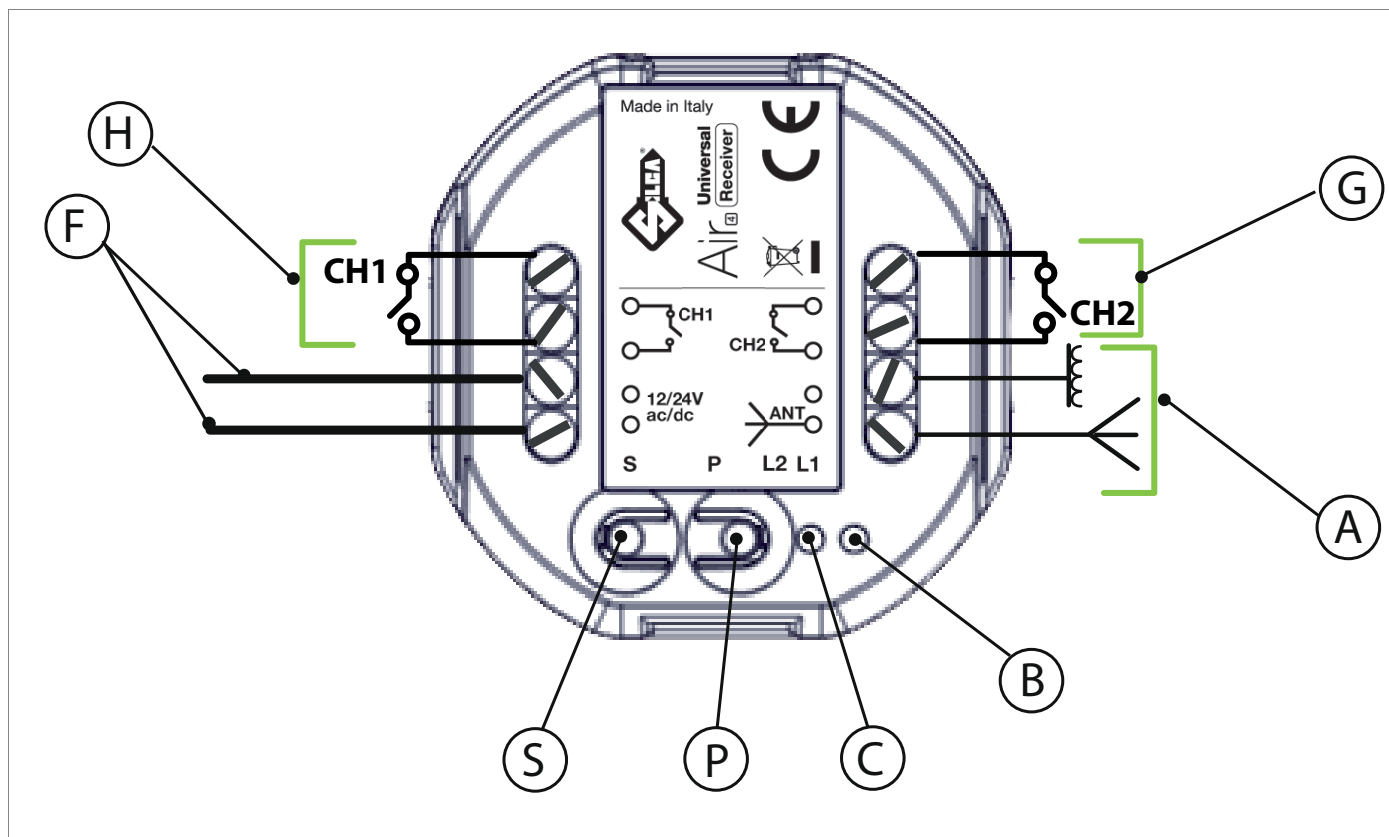


FIG.1

A. Antenna

Nota: Il filo dell'antenna del ricevitore non deve essere arrotolato e/o piegato, ma deve rimanere il più steso possibile per consentire una miglior portata del segnale.

B. LED L1

C. LED L2

P. Tasto P

S. Tasto S

F. Morsetto per alimentazione 12/24V AC/DC.

Nota: i morsetti di alimentazione di Air4 Universal Receiver non hanno polarità (e' possibile collegare il (+) dell'alimentazione su entrambi i morsetti a scelta dell'utente).

G. Contatto a relè normalmente aperto RELÈ 2 (CH2)

H. Contatto a relè normalmente aperto RELÈ 1 (CH1)

Dati tecnici Air4 Universal Receiver

Alimentazione: 12 VAC/DC a 24 VAC/DC

Contatti relè: 5A-250VAC / 5A-30VDC

Frequenza: 433,92Mhz

Numero massimo di tasti memorizzabili : 280

INSTALLAZIONE

Air4 Universal Receiver (ricevente universale) è un dispositivo semplice da installare nelle automazioni vecchie e nuove.

Air4 Universal Receiver è corredata di un radiocomando Air4 V (frequenza 433-868 MhZ). Nel tasto "1" è già memorizzato il codice per la gestione dell'Air4 Universal Receiver, mentre i pulsanti 2, 3, 4 sono liberi per memorizzare radiocomandi di altre automazioni (cancelli, garage, sbarre ecc..)

Dove e perché installare Air4 Universal Receiver

- Nelle automazioni dove la ricevente esistente è bloccata. (non si possono inserire ulteriori radiocomandi).
- Nelle automazioni dove la ricevente esistente non è funzionante.
- Nelle automazioni dove si vuole trasformare l'automazione vecchia con radiocomando di tipo quarzato in una con un radiocomando rolling code
- Nelle automazioni dove ho perso / rotto il radiocomando originale.

Come installare Air4 Universal Receiver - Spegner la corrente elettrica..

1. Individuare la scatola che contiene la centralina di pilotaggio dell'automazione e aprirla.
 - Per cancelli scorrevoli o barriere la centralina si trova all'interno della "scatola" dove è posizionato il motore elettrico dell'automazione (Fig.2).



FIG.2

- Per cancelli a 2 ante o basculanti la centralina è posizionata all'interno del quadro di comando nelle vicinanze dell'automazione (Fig.3).

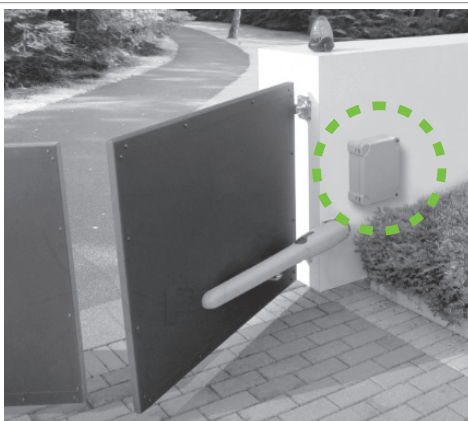


FIG.3

2. Consultare il manuale del sistema originale per identificare i terminali relativi all'alimentazione e i contatti dei relè appropriati.
3. Collegare 2 cavi adatti ai terminali di alimentazione (Fig.1-F) sul ricevitore universale e 2 fili al terminale del relè 1 o ai terminali del relè 2 (Fig.1- H; G).
4. Collegare i 4 fili in parallelo ai terminali appropriati sulla scheda elettronica esistente. Consultare il manuale originale se necessario.

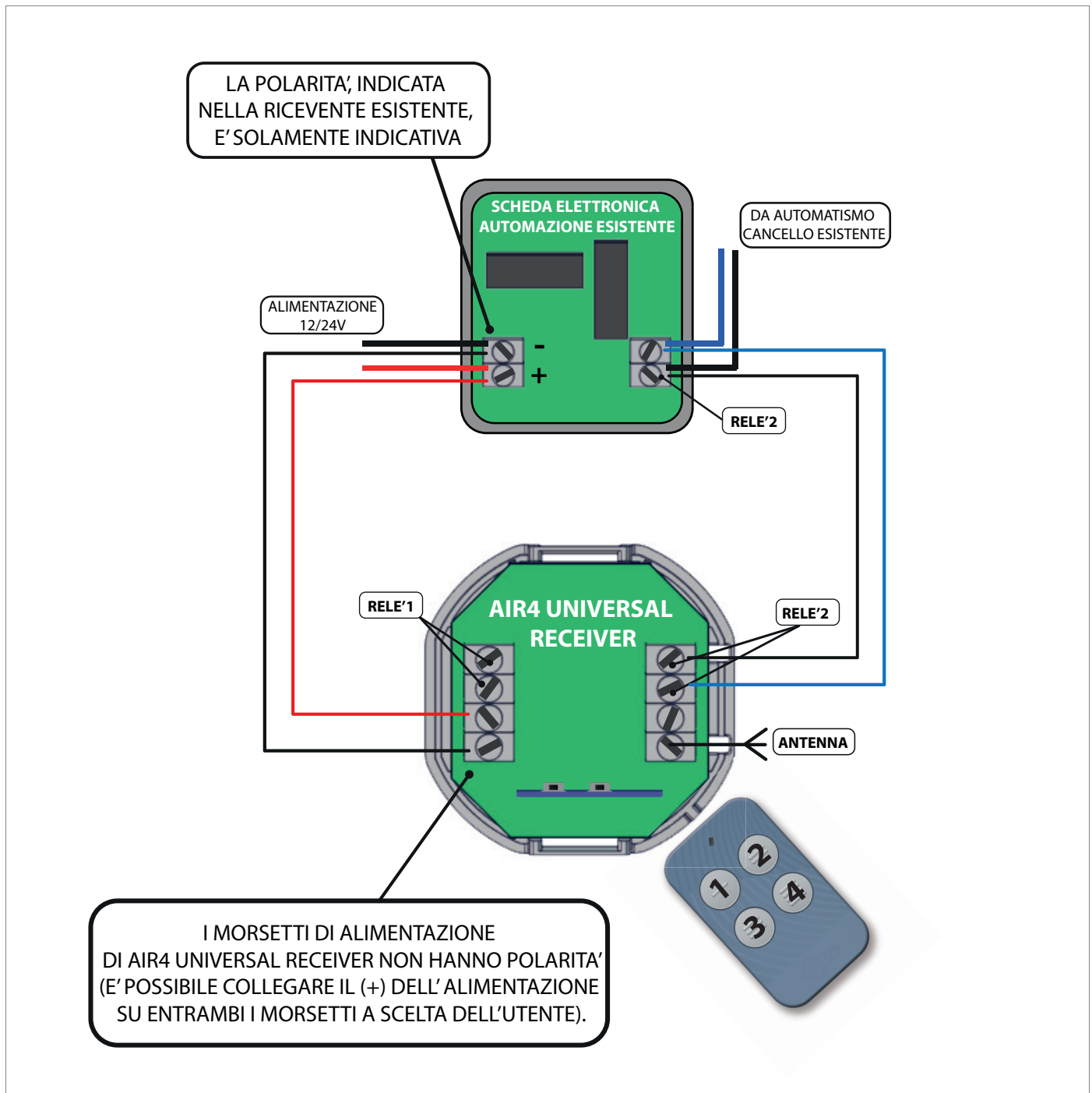


FIG.4

Nota: il filo dell'antenna della ricevente non deve essere arrotolato e/o piegato ma deve rimanere il più lineare possibile per consentire una migliore portata del segnale.

5. Ora il cancello, basculante, barriera è pronto per essere aperto/chiuso con l'utilizzo del radiocomando Silca in dotazione.

Accendere l'alimentazione. Il ricevitore universale Silca Air4 è ora pronto per funzionare.

FUNZIONI AVANZATE E RISOLUZIONE PROBLEMI

Come inserire nuovamente il tasto del radiocomando AIR4V nella univesal receiver.

Tale procedura è necessaria se :

- E' stato smarrito / rotto il radiocomando AIR4 V utilizzato.
- E' stato per errore sovrascritto il pulsante associato alla AIR4 Universal Receiver con altro radiocomando

Procedura:

- Premere il tasto "P" di **Air4 Universal Receiver** per qualche secondo fino a quando il led 1/2 lampeggia, rilasciare il tasto "P".

Nota: con led L1 acceso (uscita relè 1) premere il tasto "P" per selezionare il led L2 (uscita relè 2).

- Premere il tasto libero di un radiocomando AIR4V (con versione software uguale o superiore alla 1.6) fino a quando i led "L1" e "L2" si accendono a luce fissa).
- Rilasciare il tasto del radiocomando.
- Allo spegnimento dei led "L1" e "L2" il pulsante di AIR4 V è memorizzato nella ricevente.

Nota: è sempre possibile verificare con il dispositivo Easy Scan Plus in quale pulsante è stato memorizzato il codice per la gestione della ricevente (con identificazione si ha: AIR4 RECEIVER .

Come fare altre copie del radiocomando

Per eseguire la copia del codice di Air4 Universal Receiver (esempio tasto 1) in altri radiocomandi è necessario utilizzare un radiocomando Silca AIR4 V (con versione software uguale o superiore alla 1.6) seguendo le istruzioni standard Silca di copia.

PROCEDURA DI COPIA

1. POSIZIONARE IL RADIOCOMANDO DA CLONARE DI FRONTE A AIR4 A CIRCA 2 CENTRIMENTRI DI DISTANZA



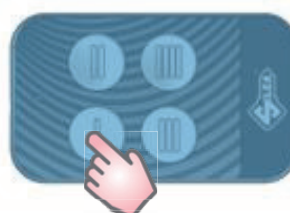
2. PREMERE E MANTENERE PREMUTO IL TASTO 1 DEL RADIOCOMANDO AIR4

3. CONTEMPORANEAMENTE PREMERE 4 VOLTE IL TASTO 4.

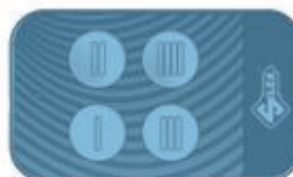
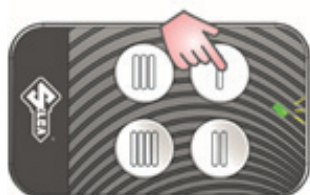


4. RILASCIARE ENTRAMBI I TASTI DEL RADIOCOMANDO.

5. AIR4 EMETTERA' UN LAMPEGGIO BREVE CIRCA OGNI 2 SECONDI.



6. PREMERE E MANTENERE PREMUTO IL TASTO DEL RADIOCOMANDO ORIGINALE E ATTENDERE CHE IL LED DEL AIR4 CAMBI LAMPEGGIO (LAMPEGGIO PIU' VELOCE), A CONFERMA DEL CORRETTO. APPRENDIMENTO DEL CODICE. RILASCIARE IL TASTO DEL RADIOCOMANDO ORIGINALE.



7. MENTRE IL LED LAMPEGGIA, PREMERE IL TASTO DI AIR4 SUL QUALE SI DESIDERA INSERIRE IL CODICE APPENA APPRESO, E MANTENERLO PREMUTO FINO A QUANDO IL LED NON SI SPENGE.

Le ulteriori copie possono essere fatte utilizzando sia il radiocomando Master che Slave. Radiocomando Master è il radiocomando presente nella confezione di Air4 Universal Receiver. Radiocomandi Slave sono i radiocomandi copiati successivamente e direttamente funzionanti.

IMPORTANTE: se si è in possesso di un radiocomando tipo Silca AIR4 V (con versione software uguale o superiore a 1.6) con tasti/pulsanti già memorizzati con altre automazioni, se, nello stesso radiocomando si effettua la copia del codice di Air4 Universal Receiver verranno cancellate le automazioni memorizzate, ed è quindi necessario riapprenderele.

Nota: si consiglia di memorizzare prima la ricevente e poi le automazioni.

Come resettare Air4 Universal Receiver

Nota: tutti i pulsanti dei radiocomandi inseriti nella ricevente universale verranno cancellati.

Premere contemporaneamente i tasti "P" e "S" per 10 secondi circa fino a quando i led "L1" e "L2" iniziano a lampeggiare velocemente, rilasciare i tasti e attendere qualche secondo fino allo spegnimento dei led. Air4 Universal Receiver è stata resettata.

Come cancellare il pulsante del radiocomando inserito nella ricevente Air4 Universal Receiver

- Premere il tasto "P" di Air4 Universal Receiver per qualche secondo fino a quando il led "L1" del ricevitore si accende lampeggiando veloce, rilasciare il tasto.
- Premere il tasto "S" per qualche secondo fino a quando il led "L2" si accende (sia led "L1" e "L2" sono accesi) e rilasciare il tasto.
- Mantenere premuto il tasto del radiocomando che si vuole cancellare
- Attendere che i led "L1" e "L2" si spengano.

Caratteristiche tecniche delle uscite relè di Air4 Universal Receiver

Le uscite di Air4 Universal Receiver sono programmabili in quattro modalità e configurabili in ogni momento. Tali modalità possono essere utili ad esempio per comando luce di cortesia dell'accesso carraio/pedonale.

- **Modalità impulsivo (di default le uscite sono impostate in questa modalità)**

Ad una pressione del radiocomando associato, il relè dell'uscita rimane attivo finché non viene rilasciato il tasto del radiocomando.

- **Modalità ON/OFF, uscita bistabile**

Ad una pressione del radiocomando l'uscita sarà chiusa, alla pressione successiva sarà aperta. Lo stato dell'uscita viene mantenuto finché non arriva un'altra pressione di un qualsiasi dei radiocomandi associati. Assenza di alimentazione riporta l'uscita al suo stato di riposo ovvero aperta.

- **Modalità timer secondi.**

E' possibile impostare un tempo, in secondi, dopo il quale l'uscita viene disattivata. Se non impostata diversamente il timer ha un'impostazione base di 30 secondi. Il timer viene ricaricato ogni volta che viene premuto un radiocomando associato a quell'uscita.

- **Modalità timer minuti.**

E' possibile impostare un tempo, in minuti, dopo il quale l'uscita viene disattivata.

Come modificare le modalità delle due uscite (relè 1/relè 2) di Air4 Universal Receiver da modalità di default (modalità impulsivo) ad altre modalità.

- Premere il tasto "S" per 5 secondi per entrare nella configurazione di modifica delle modalità di funzionamento relative alle due uscite (relè 1/relè 2), il led relativo all'uscita impostata lampeggerà secondo la modalità che è stata programmata.
 - Il led lampeggia per 1 volta: Modalità ON/OFF
 - Il led lampeggia per 2 volte: Modalità impulsivo.
 - Il led lampeggia per 3 volte: Modalità Timer Secondi
 - Il led lampeggia per 4 volte: Modalità Timer Minuti
 - Premere il tasto "P" per cambiare la modalità.
- Per selezionare l'uscita successiva premere il tasto "S" fino ad uscire dalla configurazione delle uscite. Uscire sempre dalla modalità di configurazione premendo "S" per salvare le impostazioni selezionate.

Come modificare il timer secondi o minuti

- Selezionare una delle due modalità che si vuole modificare (timer secondi o timer minuti)
- Premere il tasto "S" per circa 2 secondi, il led lampeggio comincerà ad essere regolare un lampeggio al secondo.
- Mantenere il tasto premuto e contare il numero di lampeggi che si desidera impostare come secondi o minuti (Esempio 3 lampeggi regolari corrispondono a 3 secondi/minuti)
- Contati i lampeggi che si desiderano impostare rilasciare il tasto "S", la modifica sarà salvata

Come capire quando la memoria dell'Air4 Universal Receiver è piena

Quando un nuovo codice copiato risulta non funzionante, nella ricevente il led L1 è acceso e il led L2 lampeggia. Se ci si trova in tale situazione è necessario cancellare un radiocomando non più in uso.

Air4 Universal Receiver è compatibile con Air4 Home e Air4 Home pro.

AIR4 UNIVERSAL RECEIVER

PARTES OPERATIVAS PRINCIPALES

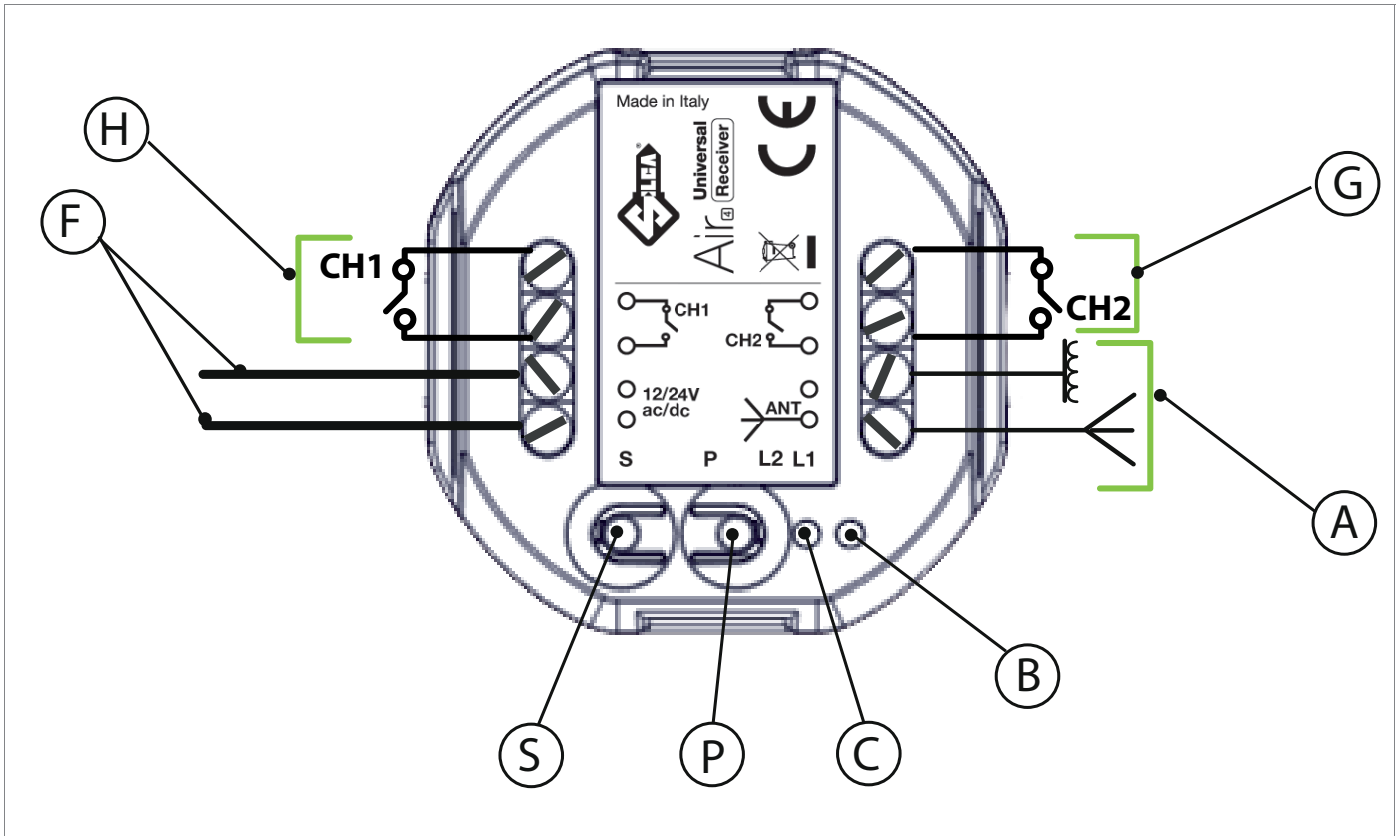


FIG.1

A. Antena

Nota: El cable de la antena del receptor no ha de estar enrollado y/o plegado, ha de estar lo más extendido posible para mejorar el alcance de la señal.

B. LED L1

C. LED L2

P. Botón P

S. Botón S

F. Terminal para alimentación 12/24V AC/DC.

Nota: los terminales de alimentación de Air4 Universal Receiver no presentan una polaridad (se puede conectar el (+) de la alimentación a ambos bornes a elección del usuario).

G. Contacto con relé normalmente abierto RELÈ 2 (CH2)

H. Contacto con relé normalmente abierto RELÈ 1 (CH1)

Datos técnicos de Air4 Universal Receiver

Alimentación: 12 VAC/DC a 24 VAC/DC

Contactos del relé: 5A-250VAC / 5A-30VDC

Frecuencia: 433,92Mhz

Número máximo de botones memorizables : 280

INSTALACIÓN

Air4 Universal Receiver (receptor universal) es un dispositivo fácil de instalar en automatismos antiguos y nuevos.

La dotación de Air4 Universal Receiver incluye un mando Air4 V (frecuencia 433-868 Mhz). En el botón "1" se ha memorizado el código para la gestión del Air4 Universal Receiver y los botones 2, 3, 4 están libres para memorizar mandos de otros automatismos (puertas, garaje, barreras, ecc..)

Dónde y porqué instalar Air4 Universal Receiver

- En los automatismos donde el receptor existente está lleno o bloqueado (no se pueden memorizar otros mandos).
- En los automatismos donde el receptor existente no funciona.
- En los automatismos donde se quiere transformar el automatismo antiguo con un mando de cuarzo en un automatismo con un mando rolling code.
- En automatizaciones donde perdió / rompió el mando original.

Cómo instalar Air4 Universal Receiver - Apagar la corriente eléctrica.

1. Identificar la caja que contiene la centralita de mando del automatismo y abrirla.
 - En el caso de puertas correderas o barreras, la centralita se encuentra en el interior de la "caja", donde está el motor eléctrico del automatismo (Fig.2).



FIG.2

- En el caso de puertas de 2 hojas o basculantes, la centralita se encuentra en el interior del cuadro de mando cerca del automatismo (Fig. 3).

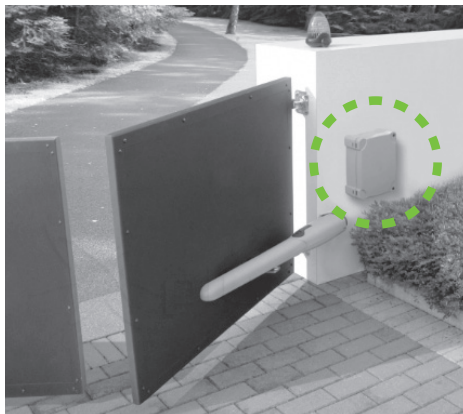


FIG.3

2. Consulte el sistema original para identificar los terminales relacionados con la fuente de alimentación y los contactos de relé apropiados.
3. Conecte 2 cables adecuados a los terminales de la fuente de alimentación (Fig.1-F) en el Receptor Universal y 2 cables a cualquiera de los terminales del relé 1 o al relé 2 (Fig.1-H; G).
4. Conecte los 4 cables en paralelo a los terminales apropiados en la placa electrónica existente. Consulte el manual original si es necesario.

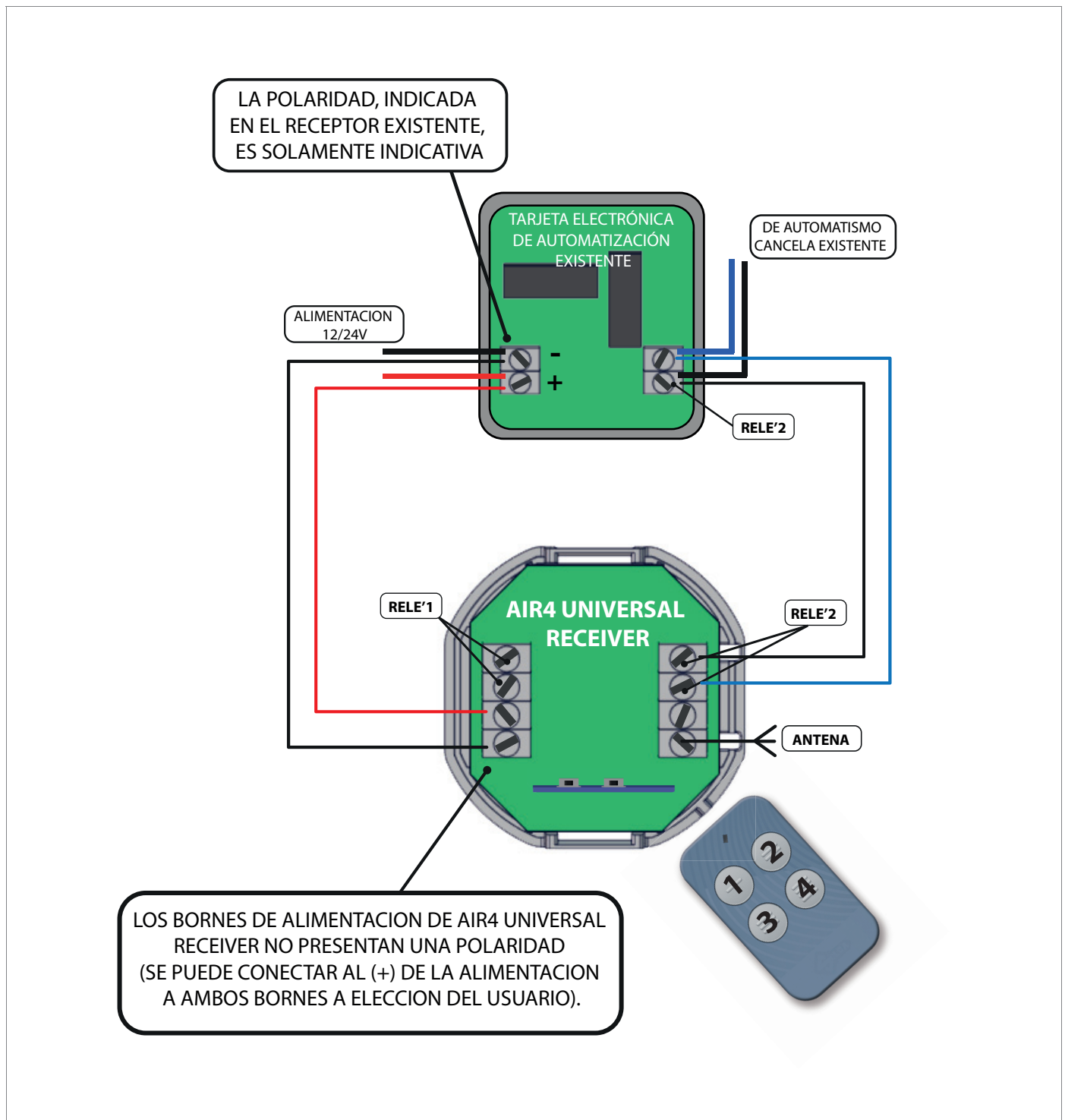


FIG.4

Nota: el cable de la antena del receptor no ha de estar enrollado y/o plegado, ha de estar lo más recto posible para mejorar el alcance de la señal.

5. Entonces la barrera o la puerta basculante está lista para abrir y cerrar con su mando Silca.

Encienda la fuente de alimentación. El receptor universal Silca Air4 ya está listo para funcionar.

FUNCIONES AVANZADAS Y SOLUCIÓN DE LOS PROBLEMAS

Cómo memorizar un nuevo código al Receptor Universal.

Este procedimiento es necesario si:

- El mando Air4 V usado se ha perdido / roto
- El botón asociado con el receptor universal Air4 se sobrescribió por error

Procedimiento:

- Presionar el botón “P” de Air4 Universal Receiver unos segundos hasta que el led 1/2 parpadee, soltar el botón “P”.

Nota: con el led L1 encendido (salida del relé 1), presionar el botón “P” para seleccionar el led L2 (salida del relé 2).

Presionar el botón libre de un mando AIR4V (con una versión de software igual o superior a la 1.6) hasta que los leds “L1” y “L2” se enciendan con luz fija.

- Soltar el botón del mando.
- Cuando los leds “L1” y “L2” se apagan, el botón de AIR4 V se memoriza en el receptor.

Nota: se puede comprobar siempre con el dispositivo Easy Scan Plus en qué botón se ha memorizado el código para la gestión del receptor (con identificación se obtiene: AIR4 RECEIVER).

Cómo hacer otras copias del mando

Para copiar el código de Air4 Universal Receiver (por ejemplo, botón 1) en otros mandos, se ha de utilizar un mando Silca AIR4 V (con una versión de software igual o superior a la 1.6) siguiendo las instrucciones estándares de Silca para la copia.

PROCEDIMIENTO DE COPIAR

1. COLOCAR EL MANDO QUE SE QUIERE CLONAR DELANTE DEL "AIR4", A UNA DISTANCIA DE UNOS 2 CENTÍMETROS

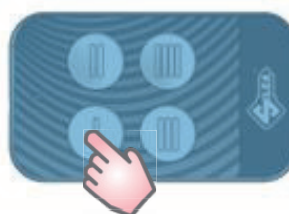
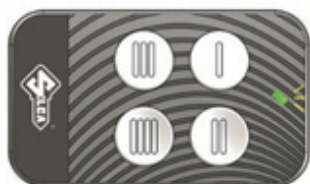


2. PULSAR Y MANTENER APRETADO EL BOTÓN 1 DEL MANDO "AIR4".
3. AL MISMO TIEMPO, APRETAR EL BOTÓN 4 CUATRO VECES.

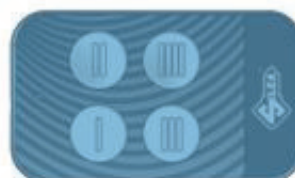
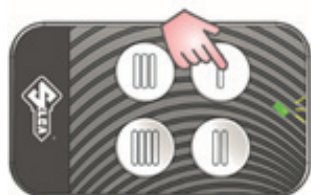


4. SOLTAR AMBOS BOTONES DEL MANDO "AIR4".

5. EL LED DEL MANDO "AIR4" PARPADEARÁ BREVEMENTE CADA 2 SEGUNDOS.



6. PULSAR Y MANTENER APRETADO EL BOTÓN QUE SE QUIERE DUPLICAR DEL MANDO ORIGINAL Y ESPERAR A QUE EL LED "AIR4" EMPIECE A PARPADEAR RÁPIDAMENTE, LO CUAL CONFIRMA QUE SE HA ADQUIRIDO EL CÓDIGO. SOLTAR EL BOTÓN DEL MANDO ORIGINAL.



7. MIENTRAS EL LED PARPDEA, APRETAR EL BOTÓN DEL "AIR4" DÓNDE SE TIENE QUE TRANSFERIR EL CÓDIGO. MANTENER APRETADO HASTA QUE EL LED SE APAGUE.

Otras copias se pueden efectuar con el mando Master y Slave. El mando Master es el mando incluido en el paquete de Air4 Universal Receiver, y los mandos Slave son los mandos operacionales copiados después.

IMPORTANTE: si se posee un mando de tipo Silca AIR4 V (con una versión de software igual o superior a 1.6) y con botones/pulsadores previamente memorizados en otros automatismos, y si en el mismo mando se copia el código de Air4 Universal Receiver, se borran los automatismos memorizados y, por consiguiente, se han de adquirir de nuevo.

Nota: es aconsejable memorizar primero el receptor y luego los automatismos.

Cómo resetear Air4 Universal Receiver

Nota: todos los botones de los mandos memorizados en el receptor universal se borrarán.

Pulsar los botones “P” y “S” al mismo tiempo 10 segundos aproximadamente hasta que los leds “L1” y “L2” empiecen a parpadear rápidamente, soltar los botones y esperar unos segundos hasta que los leds se apaguen. Air4 Universal Receiver se ha reseteado.

Cómo borrar el botón del mando memorizado en el receptor Air4 Universal Receiver

- Presionar el botón “P” de Air4 Universal Receiver unos segundos hasta que el led “L1” del receptor se encienda parpadeando rápidamente y soltar el botón.
- Presionar el botón “S” unos segundos hasta que el led “L2” se encienda (los leds “L1” y “L2” se encienden) y soltar el botón.
- Mantener pulsado el botón del mando que se quiere borrar.
- Esperar que los leds “L1” y “L2” se apague.

Características técnicas de las salidas de relé de Air4 Universal Receiver

Las salidas de Air4 Universal Receiver se pueden programar en cuatro modalidades y configurar en todo momento. Dichas modalidades pueden resultar útiles, por ejemplo, para el accionamiento de las luces de cortesía en entradas para vehículos o pasos de peatones.

- **Modalidad ON/OFF, salida biestable**

Cuando se aprieta el control remoto el contacto se cierra, y se abre de nuevo cuando se vuelve a apretar. El estado de la salida se mantiene hasta que se aprieta uno de los mandos asociados. Si no hay alimentación, la salida regresa a su estado de reposo, o sea abierta.

- **Modalidad impulsiva. (las salidas están configuradas en esta modalidad predefinida)**

Con una presión del mando asociado, el relé permanece activo hasta que se suelta el botón del mando.

- **Modalidad timer segundos.**

Se puede ajustar un tiempo, en segundos, para la desactivación de la salida. Por defecto el ajuste básico del timer es 30 segundos. El timer se recarga con cada presión de un mando asociado a dicha salida.

- **Modalidad timer minutos.**

Se puede ajustar un tiempo, en minutos, para la desactivación de la salida.

Cómo modificar las modalidades de las dos salidas (relé 1/relé 2) del Air4 Universal Receiver para pasar de la modalidad predefinida (modalidad impulsiva) a otras modalidades.

- Presionar el botón “S” 5 segundos para entrar en la configuración de modificación de las modalidades de funcionamiento relativas a las dos salidas (relé 1/relé 2); el led, inherente a la salida ajustada, parpadeará según la modalidad programada.
 - El led parpadea 1 vez: Modalidad ON/OFF.
 - El led parpadea 2 veces: Modalidad impulsiva.
 - El led parpadea 3 veces: Modalidad Timer Segundos.
 - El led parpadea 4 veces: Modalidad Timer Minutos.
- Presionar el botón “P” para cambiar la modalidad.
- Para seleccionar la salida sucesiva, presionar el botón “S” hasta salir de la configuración de las salidas. Se ha de salir siempre de la modalidad de configuración presionando “S” para guardar los ajustes seleccionados

Cómo modificar el timer segundos o minutos

- Seleccionar una de las dos modalidades que se quiere modificar (timer segundos o timer minutos).
- Presionar el botón “S” unos 2 segundos, el led parpadeará regularmente con intervalos de un segundo.
- Mantener el botón presionado y contar el número de parpadeos que se quiere ajustar como segundos o minutos (Ejemplo, 3 parpadeos regulares corresponden a 3 segundos/minutos).
- Después de contar los parpadeos que se quieren ajustar, soltar el botón “S” y la modificación se guardará

¿Cómo saber cuándo la memoria del Air4 Universal Receiver está llena?

Cuando un nuevo código copiado no funciona, el led L1 se enciende y el led L2 parpadea en el receptor. Si nos encontramos en esta situación, hay que borrar un mando no utilizado actualmente.

Receptor universal Air4 y compatible con Air4 Home y Air4 Home Pro