

# GS1

**GLASS BREAK MICROPHONE SENSOR AND PREESURE  
SENSORE MICROFONICO - ROTTURA VETRI E VIBRAZIONE**

**INSTALLATION  
INSTALLAZIONE**

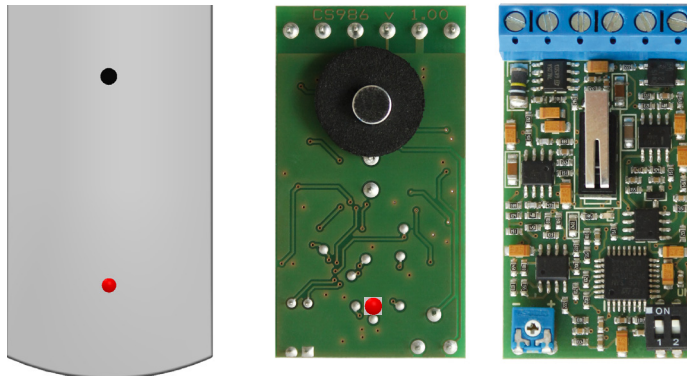
## 1. INTRODUCTION - INTRODUZIONE

GS1 è un sensore microfonico che notifica eventi di rottura vetri e shock / vibrazioni. Ha una portata di 7mt.

E' possibile selezionare i diversi modi di funzionamento della sezione Microfonica (shock, rottura vetri) attraverso gli specifici Dip Switches .

Diversi filtraggi per accentuare o meno la sensibilità nel rilevare rotture / shock, sono possibili attraverso la diversa impostazione dei Dip Switches e la regolazione del Trimmer a bordo scheda.

GS1 is a microphone detector for the notification of shock/pressure and glass breakage. It has a maximum range of 7mt. You can adjust the microphone section , for shock and glass breakage. It has the ability to have different filterings to accentuate or less the efficiency in detecting breakages / damage. The range is settable via trimmer on board. The selction of function is given by dip-switch.

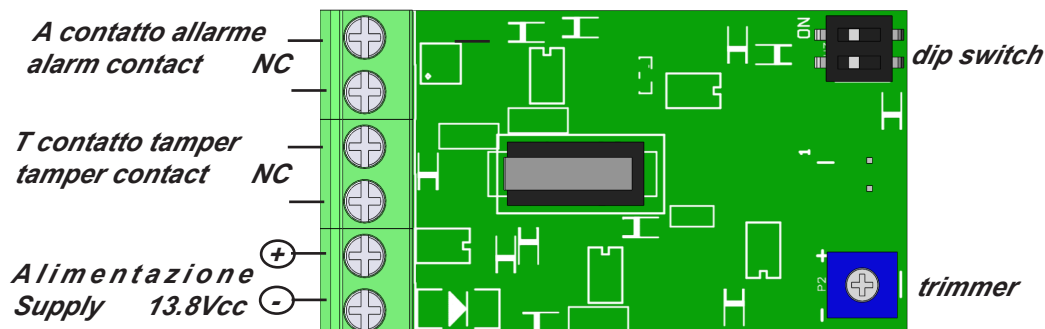


## 3. CONNESSIONE E SETTAGGI - DIP SWITCHES CONNECTIONS AND ADJUSTMENTS - DIP SWITCHES

dip 1	dip 2	
off	off	rilevazione shock (no regolazione Trimmer) - shock setting (without trimmer)
off	on	rilevazione Sub frequenza per apertura/chiusura porte e finestre (no regolaz. Trimmer ) Sub frequency for detect open/close door and windows (without trimmer)
on	off	rilev. doppia frequenza BASSA e ALTA per percussione e rottura vetri (meno falsi allarmi) double frequncy LOW and HIGHT for better detecting glass breakage (all glass type) <b>(sensibilità regolabile dal trimmer) (adjustable sensitivity by trimmer)</b>
on	on	rilevazione frequenza Alta per rottura vetri <b>(sensibilità regolabile dal trimmer)</b> hight frequency for detecting normal glass breakage <b>(adjustable sensitivity by trimmer)</b>

## TERMINALI E TRIMMER

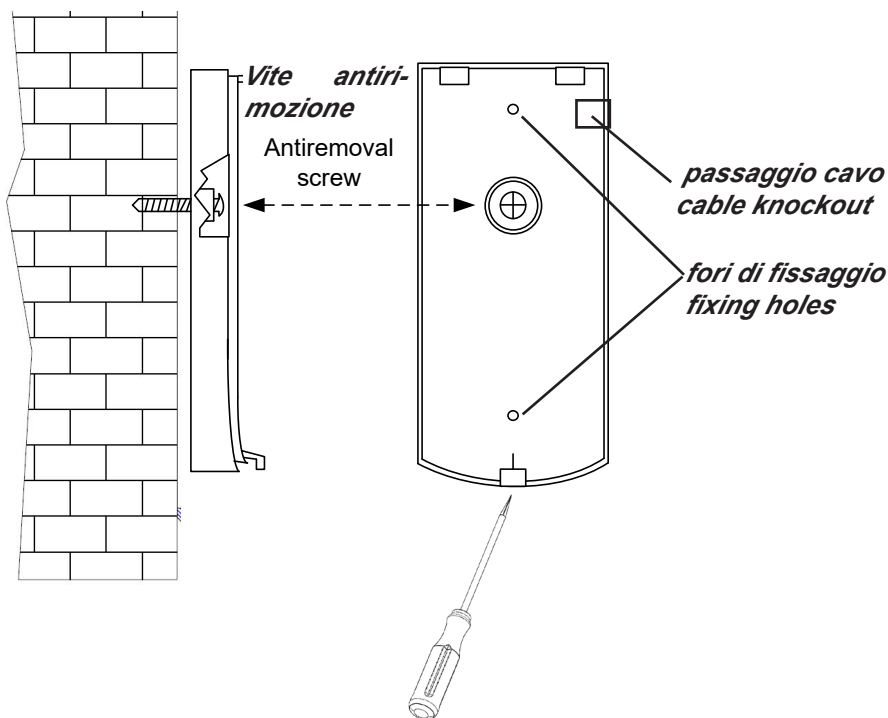
+ / -	13.8Vdc alimentazione sensore - detector power supply
A Allarme	Contatto Allarme (N.C.) - Alarm contact (N.C.)
T Tamper	Contatto Tamper anti apertura (N.C.) - Tamper anti opening (N.C.)
Trimmer MIC	Trimmer regolazione portata microfono ("+" ⇒ maggiore portata "-" ⇒ minore portata) Microphone range trimmer ("+" ⇒ greater range "-" ⇒ minor range)
Led	led segnalazione Test e Allarme - led for testing and alarm



## 2. INSTALLAZIONE - INSTALLATION

- Aprire il sensore utilizzando uno strumento sottile (ad esempio mini cacciavite), premendo la linguetta (vedi fig.)
- Praticare i fori per il montaggio del fondo in plastica
- Fissare la vite per la protezione antimanomissione (vedi fig.)
- Far scorrere il cavo attraverso lo specifico foro
- Effettuare i collegamenti elettrici necessari

- Using a thin instrument (eg mini screwdriver), press the tab (see fig.)
- Drill the knockouts for mounting
- fix the screw for tamper protection (see fig.)
- Slide the cable through the cable knockouts



## SPECIFICHE TECNICHE / SPECIFICATIONS

Range Tensione di alimentazione / Input Voltage:	11 to 15 V $\overline{\text{---}}$
Corrente assorbita / Current Drain: (Alarm/Stand-By)	(14 mA/19mA) @ 13.8V $\overline{\text{---}}$
Tensione nominale / Typical voltage	13.8V $\overline{\text{---}}$
Range di copertura / Coverage: PIR /MIC	7mt
Durata segnalazione di Allarme / Alarm period:	2 sec.
Anti apertura / Anti-opening:	✓
Contatto di Allarme / Alarm Contact:	100 mA - 40 V - 2.5 - 16 $\Omega$
Contatto Tamper / Tamper switch:	Max 40 mA - 30 Vdc
Temperatura di esercizio / Operating Temperature:	From -10 °C to + 55 °C
Temperatura di stoccaggio / Storage Temperature:	From -20 °C to +60 °C
Protezione RFI / RFI Protection:	30 V/m (80/2000 MHz)*
Led segnalazione allarme / Led ALARM	✓
Materiale contenitore / Cover / Housing:	ABS
Dimensioni / Dimensions:	L77 H36 P20 mm



I nostri prodotti/sistemi sono conformi ai requisiti essenziali delle direttive CEE.

L'installazione deve essere eseguita a regola d'arte ed effettuata da personale specializzato.

Il produttore declina ogni responsabilità in caso di modifiche o riparazioni non autorizzate apportate al prodotto/sistema.

Si raccomanda di verificare il corretto funzionamento del sistema di allarme almeno 1 volta al mese. Tuttavia un sistema di allarme elettronico affidabile non evita intrusioni, rapine, incendi o altro, ma si limita a diminuire il rischio che tali situazioni di verificchino.

Our products/systems comply with the essential requirements of EEC directives.

Installation must be carried out following the local installation norms by qualified personnel.

The manufacturer refuses any responsibility when changes or unauthorized repairs are made to the product/system.

It is recommended to test the operation of the alarm product/system at least once a month. Despite frequent testing and due to, but not limited to, any or all of the following: tampering, electrical or communication disruption or improper use, it is possible for the product/system to fail to prevent burglary, robbery, fire or otherwise. A properly installed and maintained alarm system can only reduce the risk that this happens.